

OZSAN 土砂積載ダンプトレーラ仕様書



| 上部構造物（荷台部）使用鋼材 | | |
|----------------|----------------------------|-----|
| 床板部 | SSAB オクセルスンド社製 Hardox® 450 | 5mm |
| 左右あおり部 | SSAB オクセルスンド社製 Hardox® 450 | 4mm |
| 前後あおり部 | SSAB オクセルスンド社製 Hardox® 450 | 4mm |

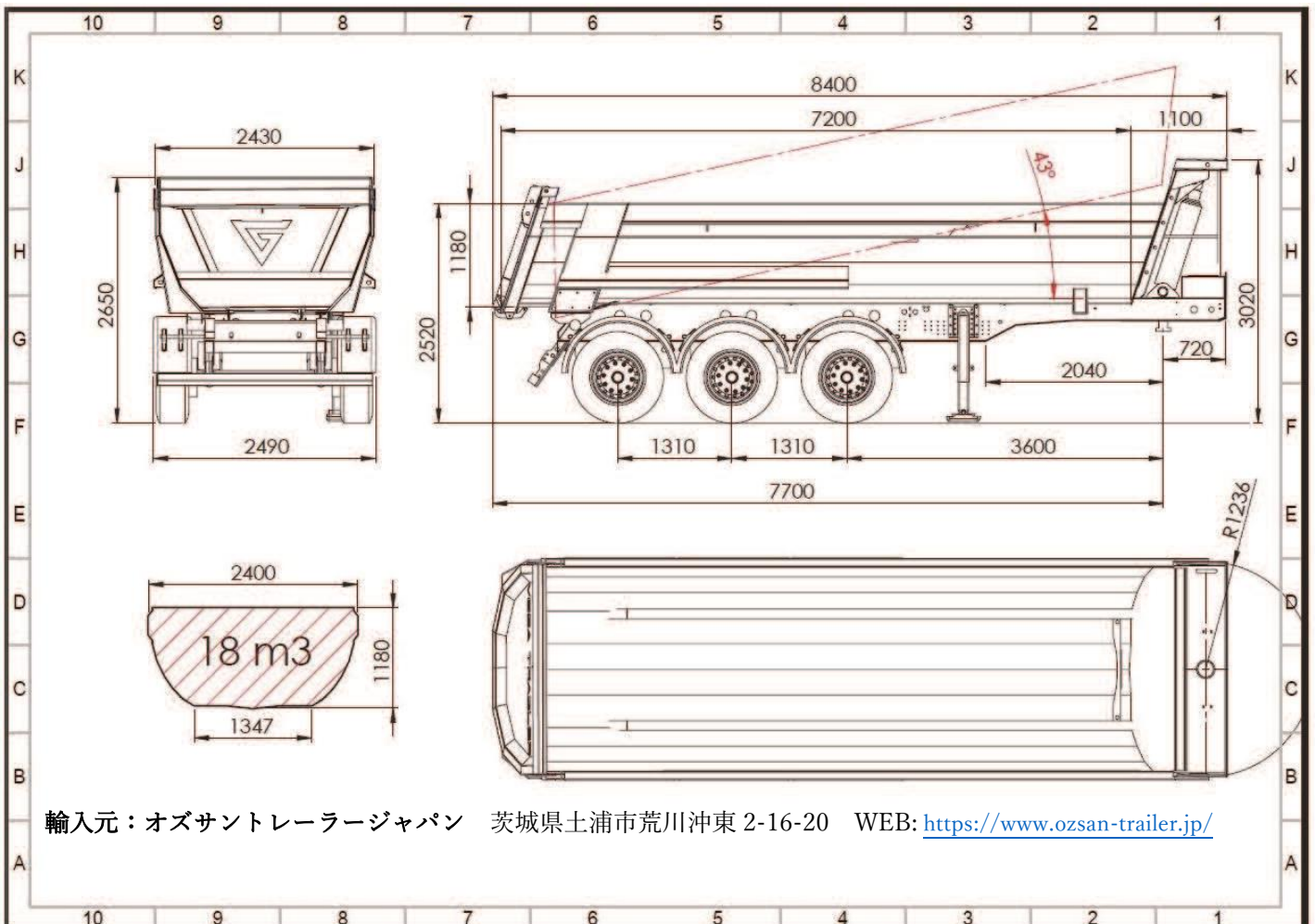
| 車両寸法詳細 | | | |
|--------|-------------------|------|---------|
| 全長 | 8400 mm | 全幅 | 2490 mm |
| 荷台全長 | 7200 mm | 第五輪高 | 1150 mm |
| 荷台容積 | 18 m ³ | | |

| 車両重量詳細 | |
|--------------|----------|
| 空車時車両重量 | 6200kg |
| 推奨第五輪荷重※ | 11500kg |
| アクスル最大許容荷重／軸 | 9000kg |
| 合計アクスル最大許容荷重 | 27000kg |
| 想定最大積載量※ | ～28000kg |

※第五輪荷重、最大積載量は連結車両により異なります。

| 車両詳細 | |
|---------------|---|
| 軸上げ機構 | 第1, 2軸アクスル |
| アクスル | BPW 社製ドラムブレーキアクスル |
| ブレーキ | Wabco 社製 EBS ブレーキシステム 2S/2M EBS |
| 電装 | ASPOCK System 社製電装システム (SAE 規格適合) |
| ホイール/タイヤ | スチール/385/65 R22.5 スーパーシングル |
| サスペンション | エアサスペンション |
| 適合規格 | |
| リアバンパー | 可動式リアバンパー UNR-58/03 適合 |
| ブレーキシステム (構造) | UNR-13/11 適合 |
| キングピン | DIN 74080 規格適合 |
| 車両全般 | ヨーロッパ COC 規格適合 |
| メーカー取得規格 | ISO 9001-2008 quality certification |
| | The Vehicle Type Approval Certificate |
| | TSE service qualification certificate |
| | TSE after-sales service qualification certificate |

| 標準オプション一覧 | | |
|-------------|---------|-------|
| 工具箱 | 水タンク | 輪留め |
| 追加可能オプション一覧 | | |
| 油圧式リアゲート | アルミホイール | 荷台カバー |



輸入元：オズサントレーラーズジャパン 茨城県土浦市荒川沖東 2-16-20 WEB: <https://www.ozsan-trailer.jp/>